



## 合宿応援のまち・羽幌

新鮮で美味しい海の幸、綺麗な夕陽、温かい温泉・・・  
豊富な資源に囲まれた自然豊かな環境で合宿をしませんか？  
羽幌町で合宿を行う団体に対して、費用の一部を補助します。  
まずはお電話を。お気軽にお問い合わせください。



羽幌町内の施設で行う  
合宿をサポートします！

# 羽幌町 合宿ガイドブック

令和8年4月

羽幌町商工観光課観光振興係

電話：0164-68-7007 FAX：0164-62-1219  
メール：s-kankou@town.haboro.lg.jp

# 目 次

**1ページ・・・合宿の申込みについて**

**2ページ・・・合宿補助金の活用について**

**3ページ・・・合宿練習施設について ～スポーツ公園～**

**4ページ・・・合宿練習施設について ～総合体育館～**

**5ページ・・・合宿練習施設について ～武道館・スキー場～**

**6ページ・・・コインランドリーの使用について**

**7ページ・・・送迎バスについて**

**8ページ・・・昼食弁当について（参考）**

**9ページ・・・バーベキューについて（参考）**

## 合宿の申込みについて

### ○申込方法

羽幌町での合宿を希望する団体につきましては下記の要領でお申込みください。

ご利用される施設等の予約がありますので、合宿の1ヶ月前までには申込みを行ってください。

- ① 電話、FAX、またはメールにて合宿実施希望の旨を商工観光課へ連絡ください。  
その際に、日程・参加者数・送迎の有無・利用施設等の希望をお伝えください。
- ② 上記の内容の手配（仮予約）を行います。
- ③ 調整した内容をご連絡します。
- ④ 調整内容を確認後、「合宿申込書」等をご提出ください。
- ⑤ その後、合宿実施に向けて調整します。
- ⑥ 羽幌町で合宿を実施。

※**宿泊施設に関しては各自予約**してください。（羽幌町内の宿泊施設が補助要件です。）

観光シーズンは、各宿泊施設の空き状況が厳しくなるため、早めのご予約をおすすめします。

※以下、URL・QRコードより観光パンフレット等をダウンロードすることが出来ます。参考にしてください。

【URL】 <https://haboro.tv/pamphlet.html>

【QRコード】



### ○合同合宿について

他団体と合同での合宿を実施する場合、伝達のミス等の恐れがあるため必ず調整役となる代表者を1人設定して頂きます。

代表者と担当職員が直接やり取りし、スケジュール等の調整をさせていただきます。

### ○合宿実績（教育旅行も含む）

年度	団体数	延べ宿泊数
5年度	4団体	237人泊
6年度	4団体	184人泊
7年度	4団体	595人泊

### ○合宿実施団体（2～7年度）

旭川東高等学校女子バレーボール部、天塩高等学校女子バレーボール部、北海学園大学柔道部

旭川明成高等学校男子バスケットボール部、稚内大谷高等学校女子バレーボール部

札幌東商業高等学校女子バレーボール部、旭川実業高等学校男子ソフトテニス部

SC SAPPORO、帯広柏葉高校・士幌高校ラグビー部合同チーム

札幌大学男子バレーボール部、旭川東高校・稚内高校バドミントン部合同チーム

岩見沢東高校・岩見沢西高校野球部合同チーム、旭川実業高等学校男子ソフトテニス部

旭川永嶺高校他野球部合同チーム、旭川東高校他バドミントン部合同チーム、

旭川東高校他バレー部合同チーム、札幌大学男子バレーボール部

## 合宿補助金の活用について

羽幌町では合宿を行う団体に対して以下の助成を行っています。宿泊補助・温泉・コインランドリー等多岐にわたる補助金を制定しておりますのでご活用頂ければ幸いです。なお、補助金は合宿後の精算払となりますので、**合宿に必要な宿泊費等の経費は当日持参し、お支払いいただく必要があります。**

### ○補助要件（すべてに該当）

- ・宿泊数が1人2泊以上で延べ宿泊日数が20泊以上であること。  
例) 10名の団体なら2泊以上、5名の団体なら4泊以上  
※合同合宿の場合は、合同団体を1団体として取り扱います。

団体A：18名 2泊 = 36泊 ⇒ OK
団体B：10名 2泊 = 20泊 ⇒ OK
団体C：5名 2泊 = 10泊 ⇒ NG

- ・羽幌町内の宿泊施設を利用すること（キャンプ場は除く）。
- ・国、道及び他の地方公共団体から助成を受けていないこと。
- ・公式試合やイベント等に参加するための宿泊ではないこと。

### ○補助対象者（いずれかに該当）

- ・羽幌町外の高校、大学など各種学校の文化部およびスポーツ部（学校に認められている団体）  
または児童、生徒等が所属する町外のクラブチームや地域の協会であること。
- ・その他合宿の実施が町の文化又はスポーツ振興及び地域の活性化に貢献するものであると町長が認める団体。

代表者の方と担当職員が直接やり取りし、スケジュール等の調整をさせていただきます。

項目	内容	備考
宿泊費	ひとり1泊あたり1,000円助成	
スポーツ施設利用料金	全額助成	
コインランドリー料金	1日5,000円まで助成	
温泉入浴料金	全額助成	1日ひとり1回の入浴まで

※ただし、1回の合宿で受けられる補助金は40万円が限度です。

### ○申請方法

- ① 合宿申込書等の内容を基に該当する補助金を相互に確認。
- ② 担当課より送付する申請書に記入の上、合宿実施前に申請書を提出。
- ③ 担当課にて申請された内容を精査。その後町より補助金交付決定の通知書を送付。
- ④ 羽幌町で合宿を実施。
- ⑤ 合宿実施後、実績報告書等必要書類を担当課へ提出。
- ⑥ 報告書類を精査。その後補助金額の確定通知書を送付。
- ⑦ 確定した補助金が指定口座に振り込まれます。

## 合宿練習施設について ～スポーツ公園～

スポーツ公園内には2つの野球場、サッカー場、陸上競技場が整備されています。近隣に住宅などの建物がないため、のびのびと練習ができる施設となっております。

### スポーツ公園

羽幌町栄町 243 番地

#### 野球 A 球場

両翼：90m センター：107m



バッティングゲージ

ブルペン

A 球場横に  
5 セット設置

#### 野球 B 球場

両翼：91m センター：108m



野球  
備品

備品名	数量	備考
ホームベース	10	ブルペン 5 予備 5
バッティングマシン	1	
バッティングゲージ	2	折りたたみ式大型ドーム
ピッチャーゲージ (L型)	6	
ボール入れコンテナ	6	キャリー付 (A 球場 3 B 球場 3)
コードドラム	6	バッティングマシン用
ティーバッティング	8	穴あき
ネット (長方形)	8	6 (2.3m×5m) 2 (2.3m×4m)
ネット (正方形)	5	2m×2m
クーラー BOX	4	大 2 中 2
トンボ	50	A 球場 25 B 球場 25
ブラシ	9	A 球場 4 B 球場 5
レーキ	6	管理事務所

#### 陸上競技場

トラック：400m



#### サッカー場

フィールド：天然芝



# 合宿練習施設について ～総合体育館「パワテール」～

## ①施設の概要

総合体育館には片面の広さが平均的な体育館の広さとなっている大きなアリーナ、トレーニングルームが整備されています。実践練習、体力づくりなど多種多様な練習が可能な体育館です。

### 羽幌町総合体育館 「パワテール」

羽幌町字朝日 31 番地 1

#### 開館時間

午前 9 時 00 分～午後 8 時 45 分

#### 休館日

毎週火曜日の午前中（清掃日）  
12 月 30 日～翌年 1 月 5 日まで



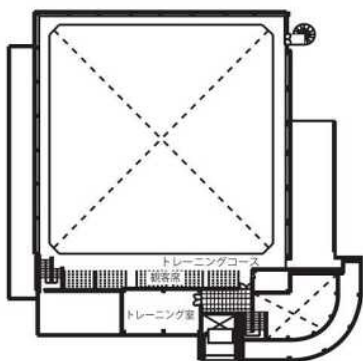
#### 【施設の概要】

アリーナ  
ランニングコース  
トレーニングルーム  
体力測定室  
研修室  
会議室  
更衣室（シャワー付）  
親子支援室（プレイルーム）  
脳トレーニングルーム他

#### 1階



#### 2階



### haboro town gymnasium



【アリーナ】各競技使用数  
バレーボールコート（2面）  
バスケットボールコート（2面）  
テニスコート（2面）  
バドミントンコート（8面）  
卓球台（10台）  
移動式大型電光掲示板 1 基  
移動式中型電光掲示板 2 基  
移動式ゴール（バスケ）  
移動式支柱（バド）  
固定式支柱（バレー・テニス）



#### 【トレーニングルーム】

ウェイトトレーニング SER1 基（6名同時可能）  
エアロバイク 5 台・ランニングマシン 2 台・ステアマスター 1 台  
アブドミナルボード 1 基・ダンベル SET 他  
ランニングマシンの 1 台は最高速 25.5 km、プログラム機能付、  
下り坂設定が付いた道北地区には数台しかない物です。  
※中学生以下は基本的には利用できません。

#### 【ランニングコース】

幅 1.8m で 1 周 155m のコースです。  
アリーナ 2 階部分に有る為、  
アリーナを一望しながら、  
ウォーキングや  
ランニングが楽しめます。  
又ストレッチや卓球台も  
2 台常設しています。



#### 【研修室】

大型プロジェクターを備えた  
絨毯張りの 1 室です。  
ヨガやボール体操  
又ウィーフィットも楽しめます。

haboro town gymnasium

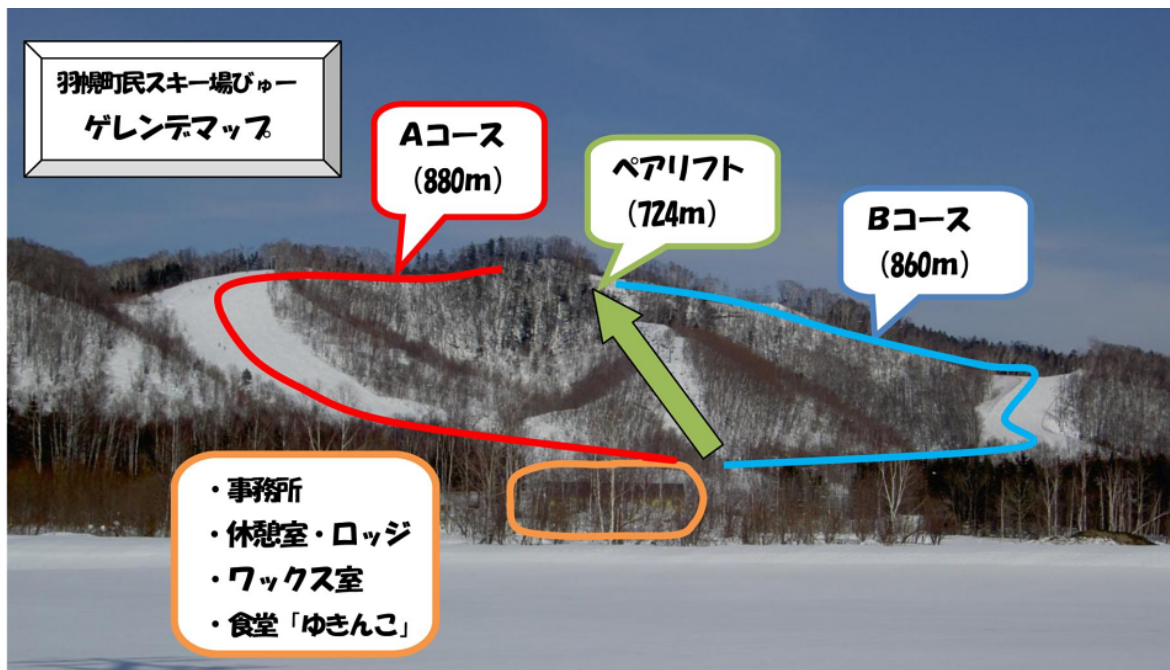
## 合宿練習施設について ～武道館～

武道館内には武道用の畳を整備しており、主に柔道・剣道等の練習場として使用されています。



## 合宿練習施設について ～スキー場「びゅー」～

広いグレンデを日本海を望みながらのびのびとシュプールを描くことができます。  
開設期間は例年12月下旬～3月上旬となっております。



# コインランドリーの使用について

コインランドリーを使用する場合は、使用記録簿に期間中記載して頂きます。  
合宿終了後、記録した記録簿を回収致します。

## 1 対象コインランドリー

コインランドリーきらら 洗濯機・乾燥機・洗濯乾燥機

[住 所] 羽幌町北大通1丁目17番地

[営業時間] 6:00~24:00

※0:00になり日付が変わると6:00までは入店できません。店舗内からは  
1:30まではお帰りいただけますが、それ以降は店舗内から出られませんので  
ご注意ください。

[設 備] 洗濯機1台、乾燥機4台、洗濯乾燥機5台、靴用2台

[H P] <http://kilala.info>

※HP（右のQRコード）で機器の稼働状況（空き状況や  
残り時間）が確認できますのでご利用ください。



## 2 留意事項

- コインランドリー使用料は、1日当たり各団体5,000円を上限に、羽幌町文化・スポーツ合宿・教育旅行誘致補助金として、各団体に後日支給いたします。
- 記載した本使用記録簿は、合宿終了後に羽幌町からコインランドリー業者に提出し、洗濯設備の使用実績と照らし合わせた上で領収証が発行されます。当該領収証は、前述の補助金の添付書類として必要となるものですので、一旦、羽幌町でお預かりし、後日各団体に送付させていただきます。  
このことから、**本使用記録簿に記載のない使用料や実際に使用していない使用料は補助金の対象外**となりますので、あらかじめご了承ください。
- サンセットプラザはぼろ内（温泉休憩所）にあるコイン式洗濯機は、使用実績を確認できないため、補助金の対象外となります。

## 送迎バスについて

羽幌町までのアクセスにつきましては以下の送迎バスが利用可能です。

種類	所有者	座席数	補助席	トランク	備考
スクールバス	羽幌町	49席	11席	あり	
スクールバス	羽幌町	45席	10席	あり	
福祉バス	羽幌町	33席	11席	あり	
はぼろ温泉サンセットプラザバス	ホテル	37席	3席	なし	ホテル宿泊団体のみ使用可

### ○留意事項

下記の留意事項を順守し、送迎バスのご利用をお願い致します。

- 先約がある場合はご利用になれません。
- 羽幌町内の中学校・高校の事業（部活動の大会など）、福祉事業での使用が優先となります。
- **羽幌町内での移動に関しましてはバスはご使用出来ません。**
- バスの種類につきましては、人数等を考慮し、こちらで割り振りさせていただきます。
- 高速道路を使用する場合は全額自己負担となります。
- 他団体も使用するバスですので、ゴミの散乱、備品の破損・汚損等がないよう注意してください。



## 昼食弁当について（参考）

お弁当につきましては、町内に以下のお弁当屋さんがございます。

下のメニュー表を参考にしてください。

弁当容器・食べ残し等のゴミについては、基本各自で持ち帰りです。

代金は、お弁当配達時にお弁当屋さんにご直接お支払いください。

お弁当屋：日の丸亭

住所：苫前郡羽幌町南大通1丁目

電話：0164-62-5659

※価格が変更する場合があります。（R8.3.19時点）

### 健康大好き おいしさ大好き

# 日の丸亭 オリジナルメニュー

■パーティー・催事・祭事・野外行事・会議等にもご利用下さい。 ■予約注文も承ります。  
■季節により一部メニューの変更があります。

★印はおかずだけの販売価格です。

幕の内弁当（寿）	1,300円	チキンカツ重	630円
幕の内弁当（松）	970円	天重	560円
幕の内弁当（竹）	850円	えび重	690円
幕の内弁当（梅）	590円	いか天重	540円
しょうが焼弁当	670円	かつ井	690円
	★ 570円	親子井	510円
ミックスフライ弁当	650円	えび天井	730円
	★ 550円	天井	730円
スタミナ弁当	650円	玉子井	490円
	★ 550円	エビピラフ	610円
唐揚げ弁当	570円	おにぎり（1ヶ）	140円
	★ 470円	ライス	200円
とんかつ弁当	610円		
	★ 510円		
イカフライ弁当	540円		
	★ 440円		
エビフライ弁当	630円		
	★ 530円		
ハンバーグ弁当	490円		
	★ 390円		
和風ハンバーグ弁当	540円		
	★ 440円		
ハンバーグガーリック	540円		
ハンバーグ唐揚げミックス弁当	650円		
メンチカツ弁当	540円		
	★ 440円		
カレー弁当	490円		
カツカレー弁当	680円		
ハンバーグカレー弁当	590円		
唐揚げカレー弁当	650円		
ギョーザカレー弁当	600円		
ギョーザ弁当	550円		
	★ 450円		
ヒレカツ弁当	680円		
エビカレー弁当	680円		
玉子イカ弁当	610円		
しゃけ弁当	520円		
おにぎり弁当	600円		

**お弁当配達は1,000円以上  
でお願いします**

（おかずのせかえ） <b>のり弁当</b>	コロッケ	470円
	唐揚げ	570円
	白身魚フライ	490円
	鮭	580円
	イカフライ	570円
	めんたいこ	570円
	メンチカツ	580円

**受注品** オードブルA ..... 6,000円  
オードブルB ..... 11,500円

**折詰料理・寿司各種盛り合わせ**  
ご予算に応じてお作り致します。

※各弁当、ライス大盛の場合は+70円  
(表示価格は消費税込の価格です。)

全国チェーン

## 日の丸亭 羽幌店

営業時間 AM9:00～PM7:00

※日曜日のみ PM1:00にて閉店 ◆配達休みの時間 PM1:00～PM5:30

苫前郡羽幌町南大通り1丁目

# ☎62-5659

## バーベキューについて(参考)

日本海に面したサンセットビーチのほか、町内に大人数が収容できるバーベキュースペースがございます。合宿期間中、地方ならではの思い出づくりのひとつとして夕食バーベキューはいかがですか？

はた精肉店 バーベキューハウス  
(ホテルサンセットプラザ近く)  
☎0164-62-1732



外観① 隣が店舗で材料がすぐ手に入る



外観② 実際に食べるところ

はぼろサンセットビーチ  
(羽幌ならではの海辺でバーベキュー)  
☎0164-62-5080



外観① 夏にはたくさんの観光客で賑わいます



外観② 実際のバーベキュー風景

※要相談願います。